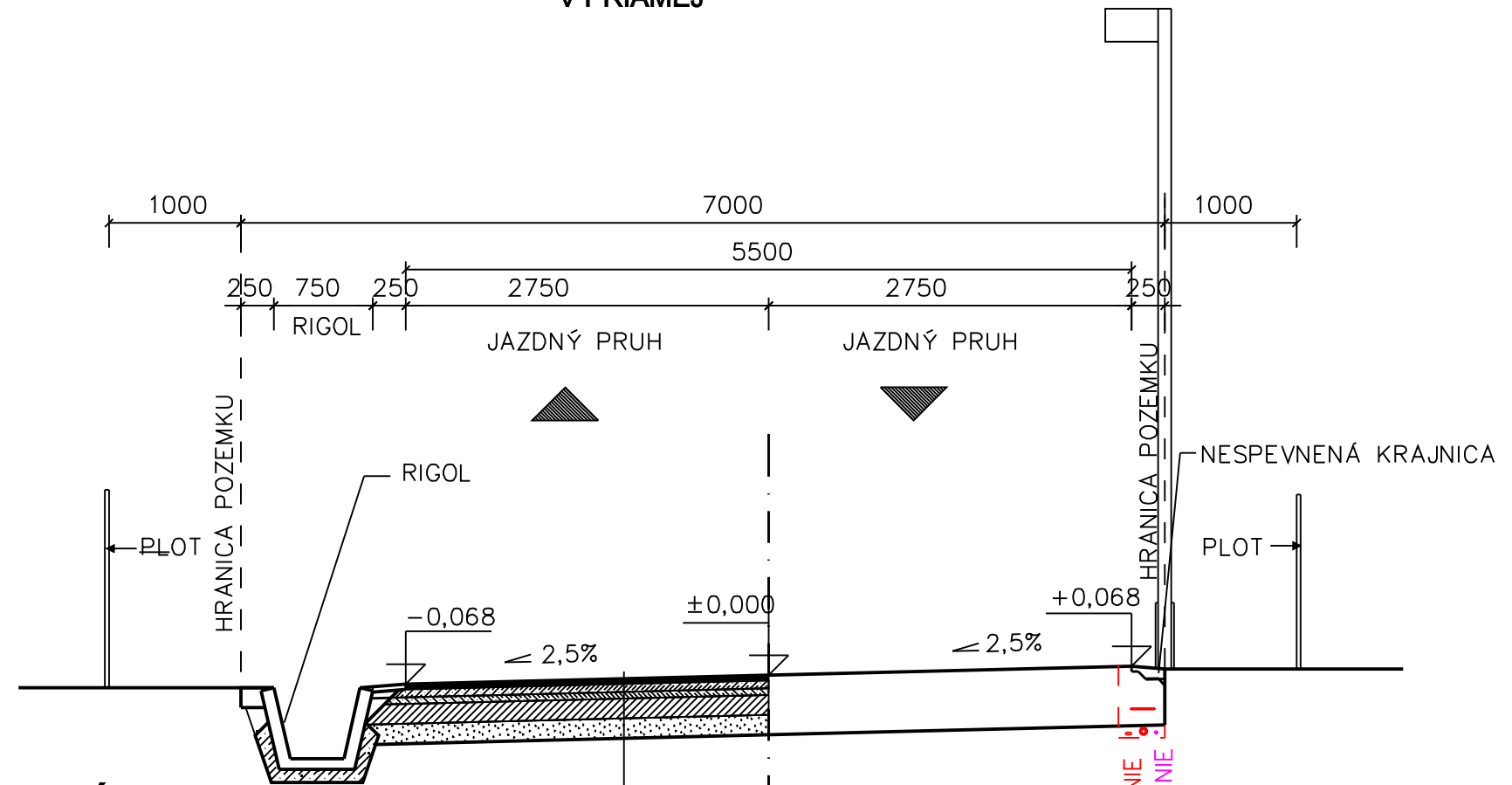


FUNKČNÁ TRIEDA C3, KATEGÓRIA MOU 6,5/30 - RIGOL

V PRIAMEJ

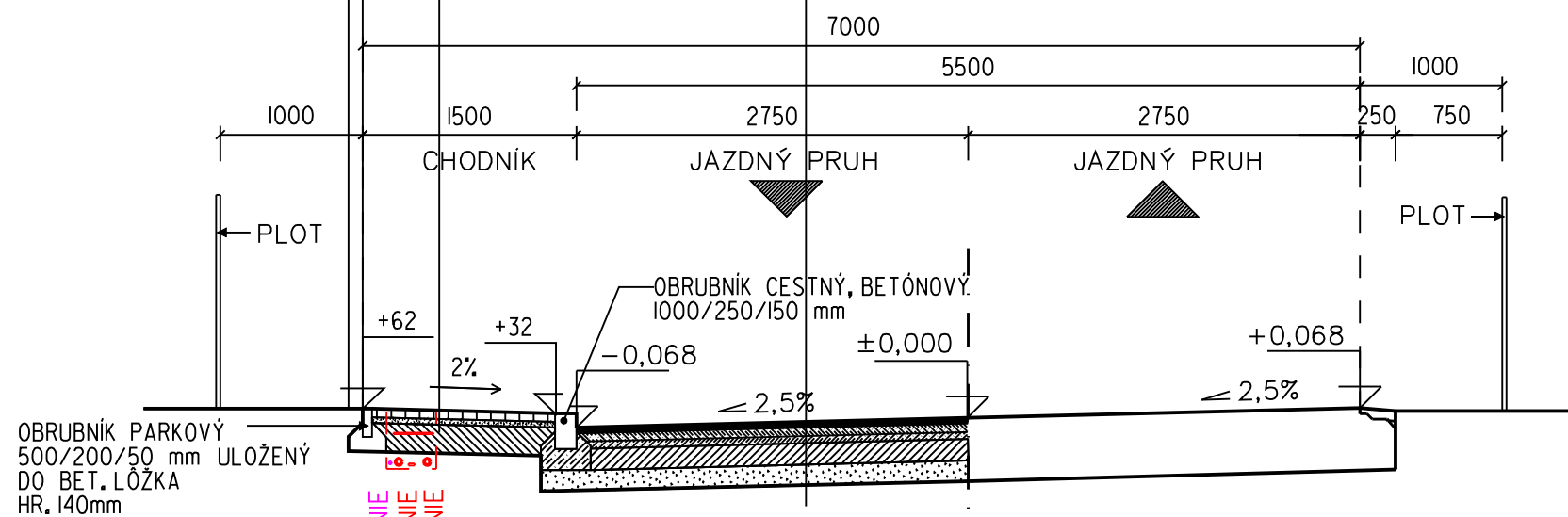


- ASFALTOBETÓN ACO II 40 mm, STN EN 13108-1
 - ŽIVIČNÝ POSTREK SPOJOVACÍZ ASFALTU PI, EK 0,2 kg/m², STN 73 6129
 - ASF. BETÓN AC 16_p 60 mm, STN EN 13108-1
 - ŽIVIČNÝ POSTREK SPOJOVACÍZ ASFALTU PI, EK 0,7 kg/m², STN 73 6129
 - ASF. BETÓN AC 16_p 50 mm, STN EN 13108-1
 - ŽIVIČNÝ POSTREK INFILTRAČNÝ Z ASFALTU PI, EK 0,7 kg/m², STN 73 6129
 - ŠTRKODRVINA ŠD_a 0-32 (90 MPa) 150 mm, STN 73 6126
 - ŠTRKODRVINA ŠD_b 0-32 (90 MPa) 150 mm, STN 73 6126
 - ÚPRAVA PLÁNE (45 MPa)
- SPOLU: 450 mm

- ZÁMKOVÁ DLAŽBA DL 60 mm STN 73 6131-I
 - ŠTRKOPIESOK 4-8 mm L 40 mm STN 73 6126
 - ŠTRKODRVINA ŠD_b (60 MPa) 200 mm STN 73 6126
 - ÚPRAVENÁ PLÁŇ (30 MPa)
- SPOLU: 300 mm

FUNKČNÁ TRIEDA C3, KATEGÓRIA MOU 6,5/30 - CHODNÍK

V PRIAMEJ



VEREJNÉ OSVETLENIE
EL. NN VEDENIE
EL. VN VEDENIE

STL PLYNIVOD

VODOVOD

DAŽDOVÁ
KANALIZÁCIA

SPLAŠKOVÁ
KANALIZÁCIA

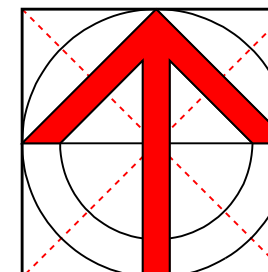
STL PLYNIVOD

VODOVOD

SPLAŠKOVÁ
KANALIZÁCIA

EL. NN VEDENIE
VEREJNÉ OSVETLENIE

- ASFALTOBETÓN ACO II 40 mm, STN EN 13108-1
 - ŽIVIČNÝ POSTREK SPOJOVACÍZ ASFALTU PI, EK 0,2 kg/m², STN 73 6129
 - ASF. BETÓN AC 16_p 60 mm, STN EN 13108-1
 - ŽIVIČNÝ POSTREK SPOJOVACÍZ ASFALTU PI, EK 0,7 kg/m², STN 73 6129
 - ASF. BETÓN AC 16_p 50 mm, STN EN 13108-1
 - ŽIVIČNÝ POSTREK INFILTRAČNÝ Z ASFALTU PI, EK 0,7 kg/m², STN 73 6129
 - ŠTRKODRVINA ŠD_a 0-32 (90 MPa) 150 mm, STN 73 6126
 - ŠTRKODRVINA ŠD_b 0-32 (90 MPa) 150 mm, STN 73 6126
 - ÚPRAVA PLÁNE (45 MPa)
- SPOLU: 450 mm



Autor: Ing. arch. Anna Gočová Ing. arch. Marián Goč	architektonický atelier <i>Gam</i> Nám. A. Hlinku 27, Ružomberok
Klient: OBEC BREZOVICA	Č.výkr.: 3
Akcia: IBV Brezové Brezovica	Dátum: 03-2017 Mierka: 1: 50
Obsah: Vzorový priečný rez komunikáciou	